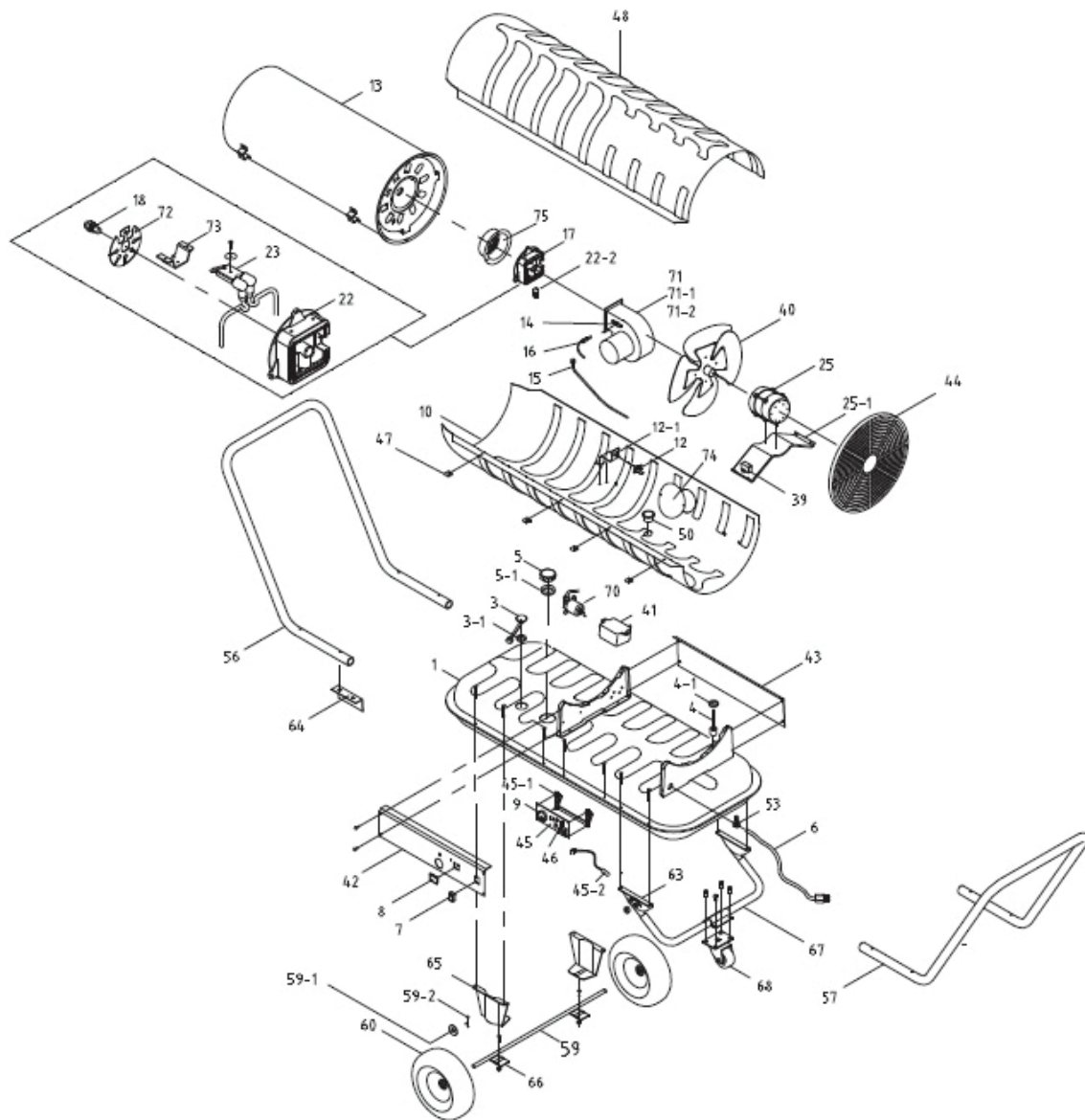


№	Наименование	Кол-во	Артикул
1	Бак топливный		TK8-010-001
3	Датчик топлива		TK8-010-003
3-1	Кольцо		TK8-003-003-1
4	Фильтр топливный		TK8-010-004
4-1	Кольцо		TK8-010-004-1
5	Пробка топливного бака		TK8-000-005
5-1	Кольцо уплотнительное пробки топливного бака		TK8-000-005-1
6	Шнур сетевой		TK8-010-006
7	Выключатель		TK8-000-007
8	Деталь стекло индикатора		TK8-000-008
9	Ручка терморегулятора		TK8-000-009
10	Корпус нижний		TK8-010-010
12	Термостат		TK8-010-012
12-1	Кронштейн термостата		TK8-010-012-1
13	Камера сгорания		TK8-010-013
14	Кронштейн фотоэлемента		TK8-010-014
15	Шланг топливный		TK8-010-015
16	Фотоэлемент		TK8-010-016
17	Горелка в сборе		TK8-010-017
18	Форсунка		TK8-010-018
	Форсунка		2060H
22	Корпус горелки		TK8-010-022
22-2	Штуцер		TK8-010-022-2
23	Электрод		TK8-000-023
25	Двигатель		TK8-010-025
25-1	Площадка		TK8-010-025-1
39	Конденсатор		TK8-010-039
	Конденсатор		TK8-002-039
40	Крыльчатка		TK8-010-040
41	Блок высоковольтный		TK8-010-041
42	Панель		TK8-010-042
43	Панель		TK8-010-043
44	Решетка вентилятора		TK8-010-044
45	Плата		TK12-012-049
45-1	Кронштейн		TK12-010-045-1
45-2	Резистор термо		TK8-002-045-2
46	Предохранитель 5*200 250V 5A		TK8-000-046
47	Гайка		TK8-000-047
48	Корпус верхний		TK8-010-048
50	Втулка малая		TK8-000-050
50-1	Втулка большая		TK8-000-050-1
53	Уплотнение		TK8-010-053
56	Ручка передняя		TK8-010-056
57	Ручка задняя		TK8-010-057
59	Ось		TK8-010-059
59-1	Шайба оси		TK8-010-059-1
59-2	Шплинт оси		TK8-010-059-2
60	Колесо		TK8-000-060
63	Опора		TK8-010-063
64	Кронштейн		TK8-010-064
65	Держатель		TK8-010-065
66	Пластина		TK8-010-066
67	Опора		TK8-010-067

№	Наименование	Кол-во	Артикул
68	Колесо вертлюжное		TK8-010-068
70	Насос топливный		TK8-010-070
71	Нагнетатель в сборе Siloco		TK8-010-071
71-1	Мотор нагнетателя		TK8-010-071-1
71-2	Крыльчатка нагнетателя		TK8-010-071-2
72	Пластина горелки		TK12-010-072
73	Электрод		TK12-010-073
74	Пластина		TK12-010-074
75	Диффузор горелки		TK8-010-075



Quattro Elementi

QE-120D

Reparto tecnico

Disegno di montaggio

Ingegnere progettista capo

Antonio Saldatori

Quattro Elementi S.r.l., Italy

Page 1