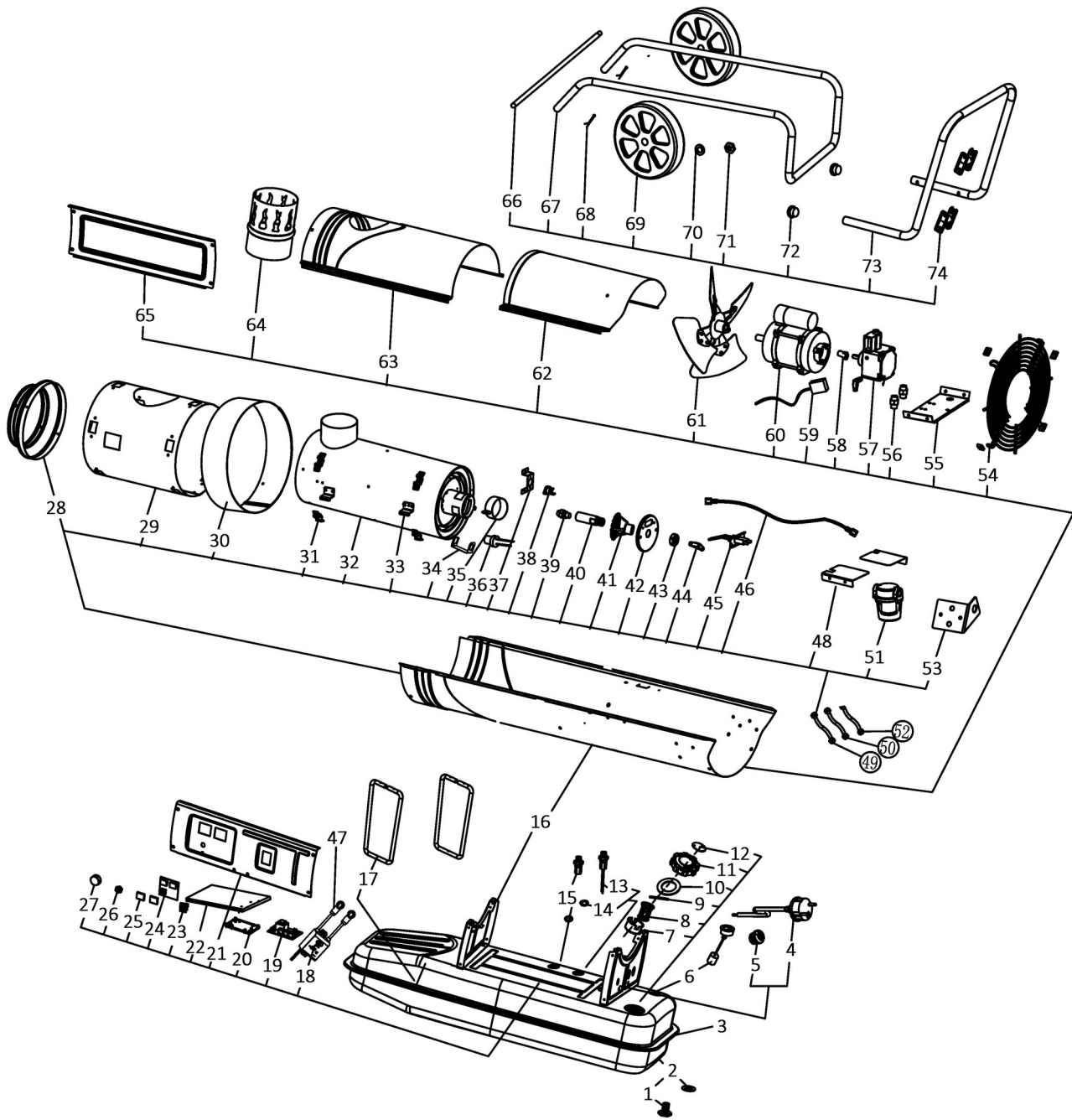


№	Артикул	Наименование	Кол
1	243-912-046	Пробка	1
2	243-912-047	Кольцо уплотнительное	1
3	906-999-003	Бак топливный	1
4	771-749-027	Шнур сетевой	1
5		Уплотнение	1
6	906-999-006	Датчик топлива	1
7	243-899-003	Держатель фильтра топливного	1
8	15-188-003	Фильтр топливный	1
9		Клапан	1
10		Кольцо уплотнительное	1
11	243-899-004	Пробка топливного бака (9-12)	1
12		Клапан	1
13	906-999-013	Шланг топливный	1
14	906-999-014	Кольцо уплотнительное	2
15	906-999-015	Штуцер	1
16		Корпус нижний	1
17	906-999-017	Кронштейн	2
18	90-1263	Блок высоковольтный	1
19	906-999-019	Плата управления	1
20	906-999-020	Кронштейн платы	1
21		Панель	1
22		Кронштейн	1
23	90-0254	Выключатель	1
24	906-999-024	Плата дисплея	1
25		Стекло защитное	1
26		Гайка	1
27	243-899-319	Ручка термостата	1
28		Воздуховод	1
29		Корпус	1
30		Кольцо соединительное	1
31	906-999-031	Кронштейн камеры сгорания	4
32	907-002-032	Камера сгорания	1
33		Кронштейн камеры сгорания	1
34		Кронштейн	1
35	906-999-035	Кольцо регулировочное	1
36	243-899-025	Фотоэлемент	1
37		Кронштейн	1
38	906-999-038	Термостат	1
39	907-002-039	Форсунка	1
40	906-999-040	Адаптер форсунки	1
41	906-999-041	Сопло	1

Quattro Elementi **Нагреватель дизельный**
Модель QE-82DN

Reparto tecnico	Disegno di montaggio
Ingegnere progettista capo	Antonio Saldatori
Quattro Elementi S.r.l., Italy	Page 1



№	Артикул	Наименование	Кол
42	906-999-042	Кронштейн сопла	1
43	906-999-043	Гайка М16	1
44	906-999-044	Соединитель	1
45	906-999-045	Электрод	1
46	906-999-046	Шланг топливный	1
47	906-999-047	Провод высоковольтный	1
48		Пластина	1
49	906-999-049	Шланг топливный 400мм	1
50	906-999-050	Шланг топливный 350мм	1
51	906-999-051	Фильтр топливный	1
52	906-999-052	Шланг топливный 350мм	1
53		Кронштейн фильтра	1
54	906-999-054	Решетка	1
55		Кронштейн двигателя	1
56	906-999-056	Штуцер	1
57	906-999-057	Насос топливный	1
58	906-999-058	Втулка соединительная	1
59	906-999-059	Провод клапана	1
60	906-999-060	Двигатель	1
61	906-999-061	Крыльчатка	1
62		Кожух	1
63		Корпус верхний	1
64	906-999-064	Труба отвода газов	1
65		Крышка	1
66	906-999-066	Ось	1
67	906-999-067	Рама	1
68		Шплинт	2
69	906-999-069	Колесо	1
70		Шайба	1
71		Гайка	1
73	906-999-073	Ручка	1
74		Держатель кабеля	2

Quattro Elementi Нагреватель дизельный

Модель **QE-82DN**

Reparto tecnico	Disegno di montaggio
Ingegnere progettista capo	Antonio Saldatori
Quattro Elementi S.r.l., Italy	Page 2