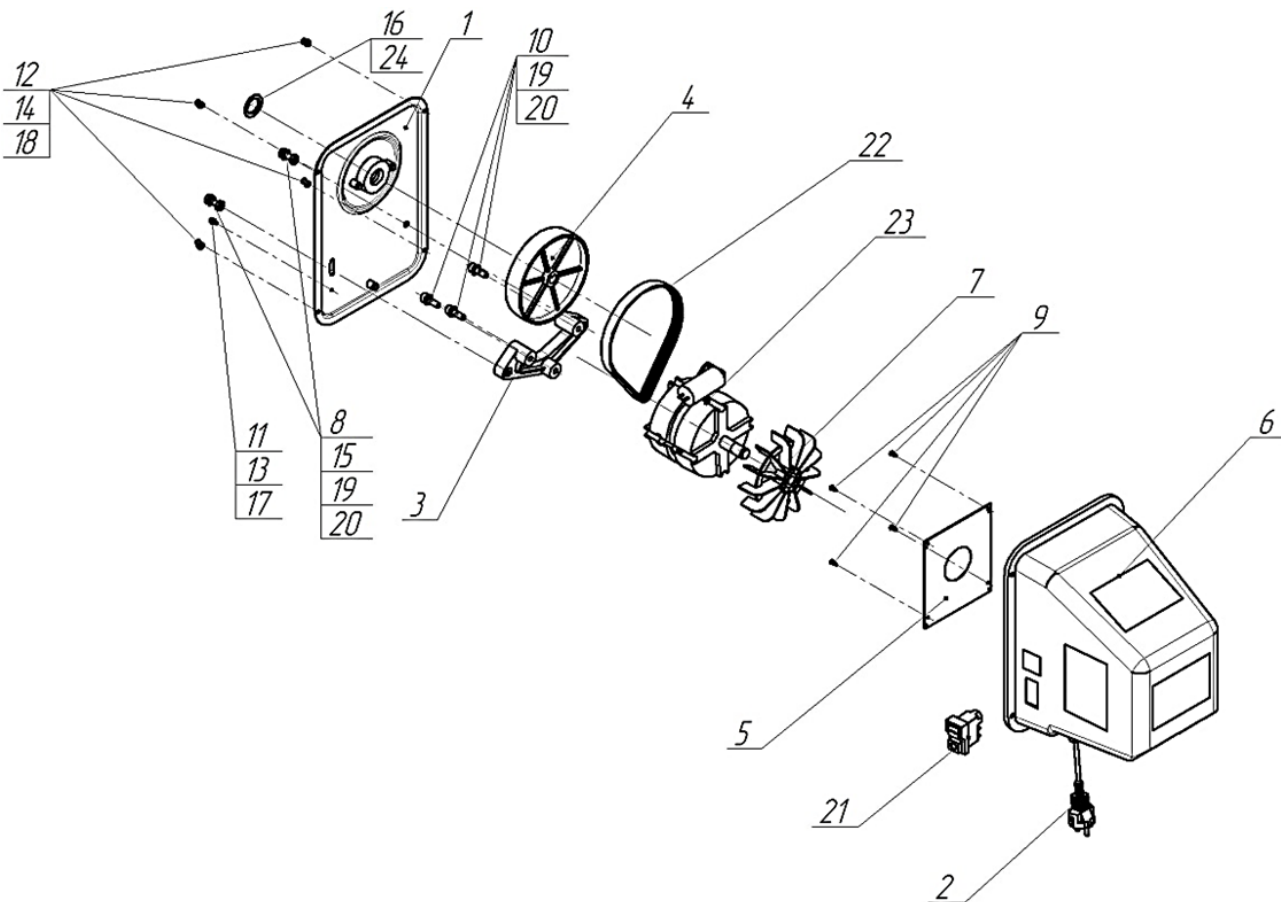


№	Артикул	Наименование	Кол
1		Основание заднее	1
2		Емкость нижняя в сборе	1
3		Основание переднее	1
4		Скоба в сборе	1
5		Колесо поворотное	1
6		Рама монтажная	1
7		Привод в сборе	1
8		Фиксатор	1
9		Колесо поворотное	1
10		Колесо опорное	2
11		Лопасть	2
12		Емкость верхняя	1
13	915-991-009	Венец полиамидный	1
14		Шайба регулировочная	5
15		Шайба стопорная	2
16		Пружина	1
17		Болт M8×20	6
18		Болт M8×25	2
19		Болт M8×50	6
20		Болт M8×55	1
21		Болт M10×60	1
22		Болт M12×25	1
23		Винт M8×16	8
24		Гайка M10	1
25		Шайба пружинная	1
26		Шайба пружинная	1
27		Шайба	1
28		Шайба	5
29		Шайба	1
30		Шайба	1
31		Шплинт	2
32		Гайка M8	12
33		Шайба	8
34		Шайба	1

Quattro Elementi **Бетоносмеситель**
Модель Gravity 140



№	Артикул	Наименование	Кол
1		Стенка привода в сборе	1
2		Шнур армированный	1
3		Планка изолирующая	1
4		Шкив	1
5		Лист	1
6		Кожух	1
7		Крыльчатка	1
8		Болт M8×25	2
9		Винт	4
10		Винт M8×25	3
11		Винт M4×12	1
12		Винт M5×12	4
13		Гайка M4	1
14		Гайка M5	4
15		Гайка M8	2
16		Кольцо стопорное	1
17		Шайба пружинная	1
18		Шайба пружинная	4
19		Шайба пружинная	3
20		Шайба	3
21	915-991-052	Пускатель магнитный	1
22	915-991-053	Ремень	1
23	915-991-054	Двигатель	1
24		Шайба регулировочная	2

**Quattro
Elementi**

Бетоносмеситель

Модель Gravity 140

Reparto tecnico Disegno di montaggio

Ingegnere progettista capo Antonio Saldatori

Quattro Elementi S.r.l., Italy Page 2