



**Quattro
Elementi**

Aria • Acqua • Fiamma • Terra

Щитки защитные лицевые для сварщиков (маски сварочные)

С автоматическим затемнением

Модели PRIMA

ALPHA

BETA

GAMMA

DELTA

С фиксированным затемнением

LAMBDA

SIGMA

OMEGA

**Инструкция по эксплуатации и
технический паспорт изделия**

Уважаемый покупатель!

Мы благодарим Вас за выбор продукции компании Quattro Elementi S.r.l. Прежде, чем начать пользоваться изделием, обязательно ознакомьтесь с данной инструкцией. Несоблюдение правил эксплуатации и техники безопасности может привести к выходу из строя аппарата и нанесению вреда здоровью и даже смерти пользователя.

1. Назначение, общее описание и внешний вид

Сварочные маски Quattro Elementi с автоматическим затемнением модели PRIMA, ALPHA, BETA, GAMMA, DELTA — это новое поколение средств защиты лица и зрения во время проведения сварочных работ. Эти маски могут не только защитить глаза пользователя от повреждений, вызванных сварочной дугой во время проведения сварочных работ, но также помогают освободить обе руки работающего для более качественного процесса сварки. Маска с автоматическим светофильтром может быть широко использована для работ, связанных с различными видами сварки и газовой или плазменной резки.

Простые, удобные и эффективные маски моделей LAMBDA, SIGMA и OMEGA являются масками с классическим светофильтром фиксированного затемнения. Модели SIGMA и OMEGA имеют откидывающийся светофильтр и позволяют проводить как сварочные, так и зачистные работы угловой шлифовальной машиной.

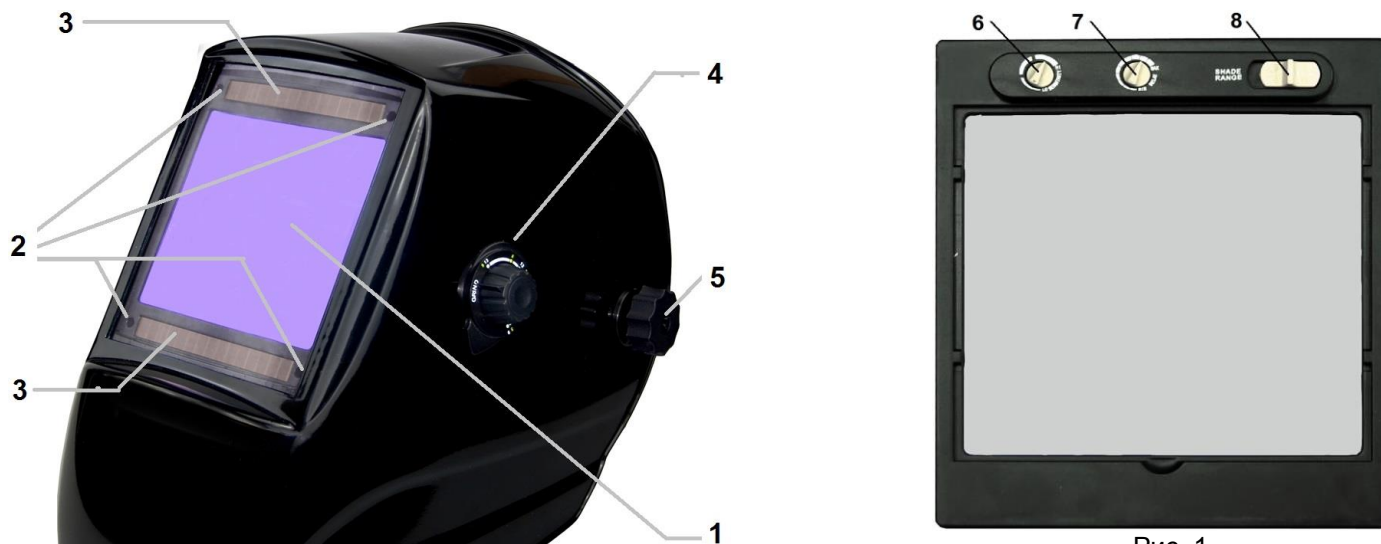


Рис. 1

1. Видимая область светофильтра
2. Фоточувствительные датчики
3. Фотозлементы питания
4. Регулировка уровня затемнения

5. Элемент наголовного крепления
6. Регулировка чувствительности
7. Регулировка скорости переключения из темного в светлое состояние
8. Переключатель диапазона уровня затемнения

Особенности конструкции

У модели PRIMA два фотозлемента питания, у остальных моделей – один. Только у модели PRIMA есть переключатель 8 – диапазона уровня затемнения. У моделей PRIMA, BETA и GAMMA регулятор 4 так же является переключателем режима шлифования. У модели PRIMA четыре фоточувствительных датчика, у остальных моделей – два.

2. Правила безопасности и общие положения.

Прочтите и примите к сведению дальнейшие инструкции.

1. Убедитесь в том, что уровень затемнения защитного стекла в маске соответствует виду сварки и силе сварочного тока.
2. Данные модели масок не подходят для проведения работ с использованием лазерной сварки
3. Маски разработаны с целью защиты глаз и лица работающего от искр, вспышек, а также вредных излучений при нормальных условиях сварки. Запрещено использовать маски при шлифовальных и зачистных работах (кроме модели PRIMA, BETA, GAMMA, SIGMA и OMEGA).
4. Запрещено использовать маски не по назначению.
5. Избегайте при работе положений, при которых незащищенные части лица могут быть открыты для искр, вспышек, прямого или отраженного излучения.
6. Проверяйте маску на работоспособность перед каждым использованием. Также перед каждым использованием проверьте, чтобы защитные стекла были чистыми и на фотозлементах не было грязи.
7. Проверьте маску на наличие признаков повреждения. Если таковые имеются, то поврежденные детали следует немедленно заменить.
8. Не модифицируйте маску никаким способом. Не используйте не оригинальные запасные части. Не

авторизованные изменения и запасные части аннулируют гарантийное обслуживание и могут привести к риску для здоровья.

9. Если рабочий элемент не затемняется в процессе сварки, прекратите работу немедленно и обратитесь в авторизованный сервисный центр
10. Не допускайте попадание воды на светофильтр маски.
11. Не используйте никаких агрессивных жидкостей для очистки маски. Допускается только протирка мягкой фланелевой тряпочкой.
12. Не используйте маску при больших отрицательных температурах.
13. Не направляйте маску с автоматическим светофильтром на источники сильного светового излучения, таких как солнце или прожекторы.

3. Принцип действия.

Принцип действия автоматического светофильтра масок PRIMA, ALPHA, BETA, GAMMA, DELTA основан на изменении прозрачности жидкокристаллической области светофильтра под действием электрического тока. Команду на изменение прозрачности подают чувствительные фотодатчики, расположенные с внешней стороны светофильтра. Светофильтр прозрачен перед началом процесса сварки, таким образом, пользователь может видеть рабочую поверхность очень четко. В то время как производится иницирование дуги, светофильтр автоматически темнеет. Когда процесс сварки прерван, фильтр снова становится прозрачным.

Время перехода от светлого до темного состояния фильтра у разных моделей составляет от 1/30000 до 1/10000 долей секунды. Для моделей PRIMA, ALPHA, BETA, GAMMA уровень затемнения может быть выбран пользователем в зависимости от силы тока и типа сварки. Для моделей PRIMA, ALPHA и BETA время возврата в прозрачное состояние может регулироваться плавно, а для модели GAMMA — ступенчато. Модель DELTA не имеет регулировок, уровень затемнения фиксированный.

Защитные маски для сварки Quattro Elementi обеспечивают пользователю постоянную полноценную защиту от ультрафиолетового и инфракрасного излучения даже в прозрачном состоянии. Уровень защиты от ультрафиолетового и инфракрасного излучения приближается к DIN15 в течение всего времени работы.

Энергия для работы автоматического светофильтра обеспечивается фотоэлементами и встроенной литиевой батареей, рассчитанной на весь срок службы светофильтра, таким образом, пользователь избавлен от процесса замены элементов питания.

Маска оснащена прозрачной защитной пластиной, расположенной с внешней стороны светофильтра. Пластина изготовлена из поликарбоната, устойчивого к тепловому и механическому воздействию. Пластина не электризуется и обладает длительным сроком службы. При необходимости ее можно заменить самостоятельно. Компания Quattro Elementi поставляет данные пластины как отдельный аксессуар. Для заказа обратитесь к своему дилеру.

4. Сборка маски и начало эксплуатации

Маска может поставляться в разобранном виде. Смонтируйте маску так, как показано на схеме рис.2.

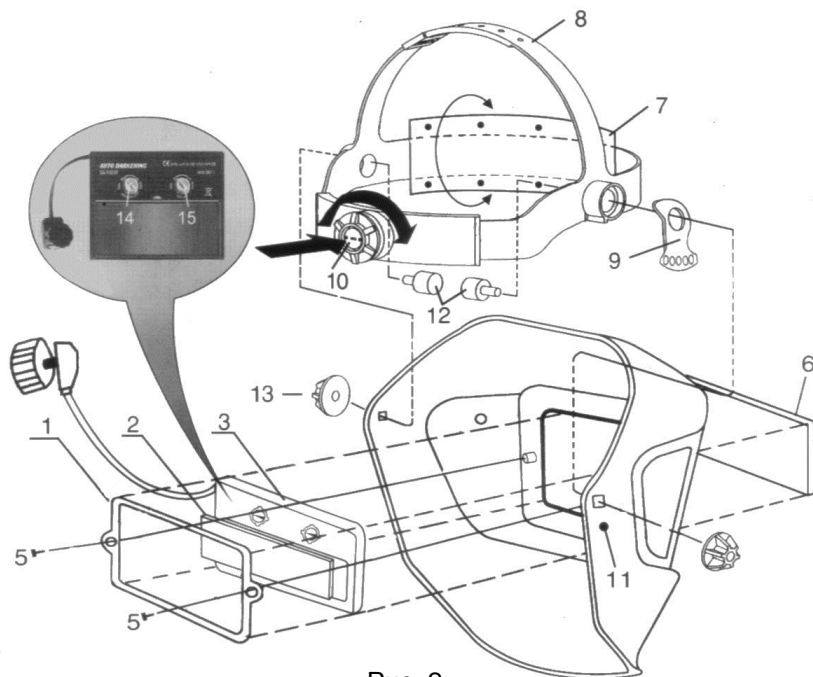


Рис. 2

- 4.1 Перед первым использованием удалите с внешней и внутренней стороны светофильтра защитную пленку.
- 4.2 Источник питания. Питание автоматических масок подается фотоэлементами на две литиевые батареи, которые рассчитаны на весь срок службы маски. Включение и выключение маски происходит автоматически.
- 4.3 Выбор уровня затемнения. Иницируя дугу, светофильтр темнеет мгновенно. В соответствии с техническими требованиями, пользователь может установить уровень затемнения вращением регулятора 4 рис. 1,

расположенного на височной части маски (только для моделей PRIMA, ALPHA, BETA, GAMMA).

4.4 Выбор задержки переключения в прозрачное состояние

Вращая регулятор 7 (рис 1) на внутренней стороне светофильтра, время, занимаемое для переключения в прозрачное состояние после окончания процесса сварки, может быть установлено больше или меньше (только для моделей PRIMA, ALPHA и BETA). Вращая в сторону MIN: время переключения в прозрачное состояние после сварки уменьшается. Эта установка идеально подходит для сварки серии коротких швов.

Вращая в сторону MAX: время переключения после окончания сварки увеличивается. Эта установка идеально подходит для сварки на больших токах, когда высока световая инерция раскаленного шва.

Для модели GAMMA доступна 2-х позиционная регулировка времени переключения в прозрачное состояние. В положении Slow время переключения составит 0,7 сек, в положении Fast – 0,25 сек.

4.5 Установка уровня чувствительности (только для моделей PRIMA, ALPHA, BETA). Вращая рукоятку выбора уровня чувствительности 6 (рис. 1) на внутренней стороне светофильтра, можно изменить чувствительность к изменениям внешнего освещения. Переключение на MIN: фоточувствительность датчиков уменьшается. Эта установка идеально подходит для сварки на больших токах и в условиях яркого освещения (искусственного или солнечного света). Переключение на MAX: подходит для сварки на малых токах и/или при условии скудного освещения. Подходит для аргонно-дуговой сварки. Если маска используется в нормальных условиях, установите чувствительность примерно посередине.

Для модели GAMMA доступна 2-х позиционная регулировка чувствительности. Установите переключатель в положение Low для низкой, а в положение High для высокой чувствительности.

4.6. Для маски PRIMA доступна функция выбора диапазона регулирования уровня затемнения. Для выбора диапазона DIN 5-9 переведите переключатель 8 рис.1 влево, для выбора диапазона DIN 9-13 – переведите переключатель вправо. Регулировку уровня затемнения производите регулятором 4, на котором нанесено 2 шкалы. Диапазон DIN 5-9 (более светлый светофильтр) используйте для сварки на малых токах, особенно при аргонно-дуговой сварке.

4.7 Регулировка наголовного крепления.

Форма головы каждого человека индивидуальна. Пользователь может отрегулировать головной ремень 8 и ступенчатый регулятор наклона 9 (рис.2), чтобы выбрать подходящий угол обзора и удобное крепление маски на голове. Для изменения периметра головного ремня необходимо нажать и повернуть регулятор 10, расположенный на затылочной части крепления (рис.2).

4.8 Модели SIGMA и OMEGA оснащены откидывающимся вверх светофильтром.



Для проведения сварочных работ опустите светофильтр, для проведения зачистных работ угловой шлифмашиной — откиньте светофильтр. Ваши глаза останутся защищенными прозрачным стеклом

4.9 Модели PRIMA, BETA и GAMMA оснащены режимом фиксации светофильтра в прозрачном состоянии. Эта функция используется для зачистки сварочного шва после окончания сварочного процесса без снятия маски с головы и без откидывания ее с лица. Для использования этой функции переведите височный регулятор в положение Grind, тогда светофильтр не будет реагировать на искры, образующиеся при зачистных работах. Для модели GAMMA данная функция активируется переключателем внутри маски, расположенным на светофильтре.

5. Особенности эксплуатации

1. Убедитесь, что маска используется правильно и с условием соблюдения всех предосторожностей.
2. Не бросайте маску. Избегайте механических воздействий. Обращайтесь бережно.
3. Внешняя защитная пластина маски должна периодически проверяться и чиститься. В случае наличия видимых повреждений пластина должна быть заменена.
4. Чтобы работать продуктивно и безопасно, выбирайте правильный уровень затемнения.
5. Светофильтр не водонепроницаемый, пожалуйста, обратите внимание на то, чтобы вода на него не попадала.
6. Используйте маски с автоматическим затемнением при температуре, указанной в пункте 9.
7. Не демонтируйте самостоятельно автоматический светофильтр. Если возникают какие-либо проблемы, свяжитесь со специалистом сервисной службы. Светофильтр может быть заменен.
8. При температуре окружающей среды менее +5°C возможна задержка в скорости работы автоматического светофильтра. Это не является неисправностью изделия.
9. Запрещено направлять светофильтр на источник сильного светового излучения (солнце, мощные лампы).

10. При обнаружении неисправности, обратитесь в авторизованный сервисный центр.

6. Комплектация

1. Маска со светофильтром	1 шт.
2. Наголовное крепление	1 шт.
3. Руководство по использованию	1 шт.
4. Упаковочная коробка	1 шт.

7. Техническое обслуживание

Сварочные маски не требуют специфического обслуживания. Протирайте поверхность светофильтра мягкой фланелевой тканью без применения очищающих жидкостей или абразивных веществ.

8. Транспортировка, хранение и утилизация.

Хранить маски необходимо в отапливаемых помещениях с относительной влажностью не более 60% при температуре, указанной в таблице пункт 9. Запрещено хранить маски под прямыми солнечными лучами. Запрещено хранить маски с автоматическими светофильтрами в неотапливаемых помещениях при отрицательной температуре.

Транспортироваться маски должны в упаковке, защищающей маски от механических и иных воздействий.

Запрещено утилизировать сварочные маски с бытовыми отходами. Для утилизации обратитесь в специализированные учреждения, адреса которых узнайте в администрации.

9. Технические характеристики

	Prima	Alpha	Beta	Gamma	Delta	Lambda	Omega	Sigma
Размер видимой области, мм	100x93	100x67	100x49	92x42	98x35	108x89	108x89	100x45
Размер светофильтра, мм	133x114x9	110x90x8	110x90x8	110x90x8	110x90x8	110x90x8	110x90x8	110x90x8
Уровень затемнения в прозрачном состоянии	DIN 4	DIN 4	DIN 4	DIN 4	DIN 3	-	-	-
Уровень затемнения в темном состоянии	DIN 5-9 / 9-13	DIN 9-13	DIN 9-13	DIN 9-13	DIN 11	DIN 11	DIN 11	DIN 11
Скорость переключения от светлого к темному, сек	1 / 30000	1 / 25000	1 / 25000	1 / 10000	1 / 10000	-	-	-
Скорость переключения от темного к светлному, сек	0.15 – 0.08	0.9 – 0.1	0.9 – 0.1	0,7 / 0,25	0,7	-	-	-
Регулировка чувствительности	+	+	+	+	-	-	-	-
Источник питания	Фотоэлемент + литиевая батарея					-		
Режим шлифования	+	-	+	+	-	-	+	
Температурный режим работы, С	+5°C до +40°C					-20°C до +55°C		
Оптический класс	1 / 1 / 1 / 2			1 / 2 / 1 / 2		-		
Масса, г	520	510	460	370	350	350	390	420

Точность параметров скорость переключения и масса указаны с точностью $\pm 10\%$

10. Гарантийные обязательства и ограничение ответственности.

Гарантийный срок эксплуатации составляет 12 месяцев со дня продажи.

Гарантия распространяется только на заводские дефекты. Производитель в лице уполномоченного сервисной службы вправе отказать в гарантийном обслуживании полностью или частично в случае не исполнения положений данной инструкции. Однозначно изделие снимается с гарантийного обслуживания при механических, химических и иных повреждениях, полученных изделием в процессе небрежной эксплуатации.

Производитель снимает себя всякую ответственность за причиненный вред пользователю или третьим лицам при нарушении правил эксплуатации изделия и техники безопасности.

Минимальный срок службы изделия 2 года.

Производитель Quattro Elementi S.r.l.

Виа Пьерино Куанини, 7 Генуя, Италия

Производственный филиал в КНР.

Продукция сертифицирована

С отзывами и предложениями обращайтесь WWW.QUATTRO-EL.COM

