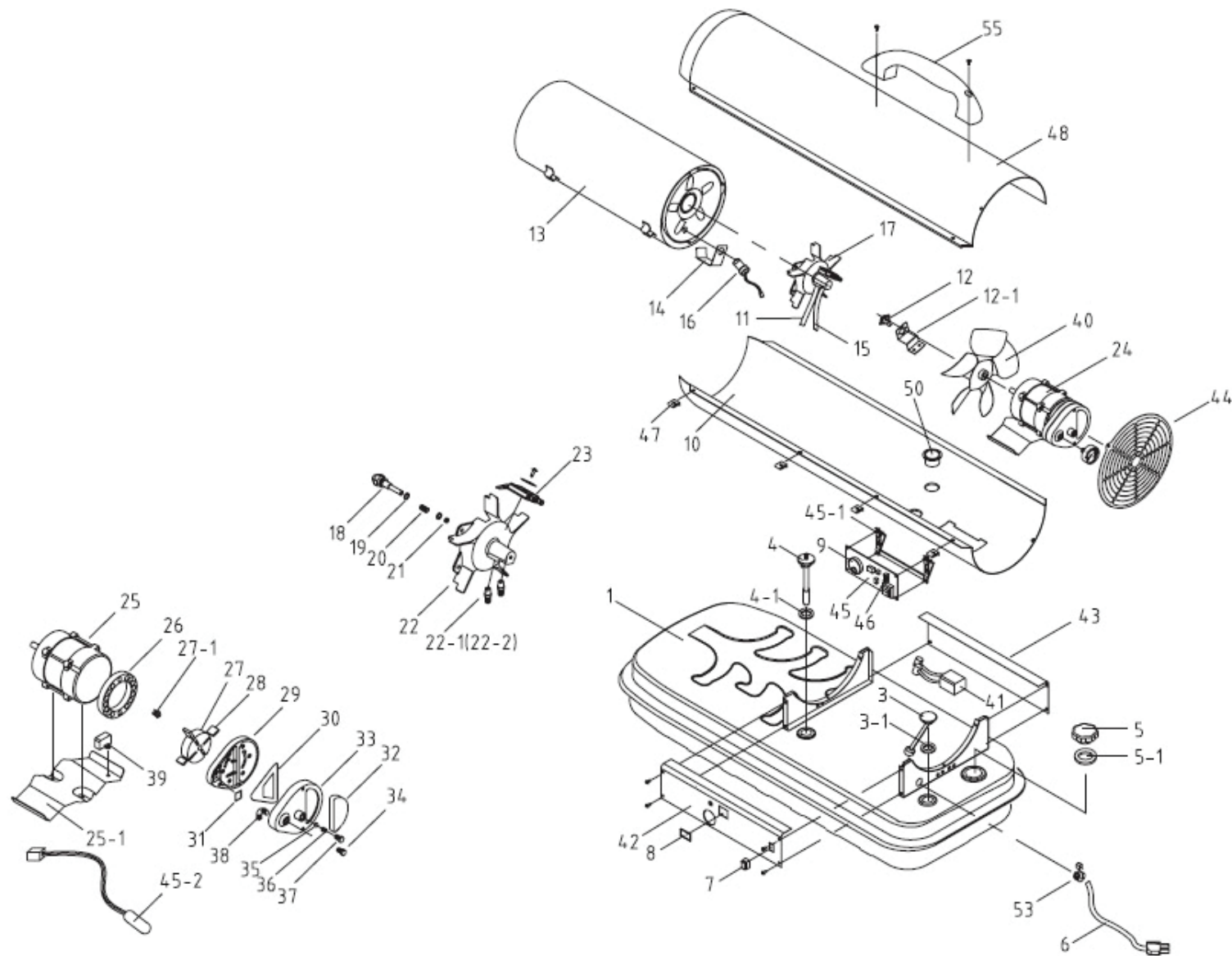


№	Наименование	Кол-во	Артикул
1	Бак топливный		TK8-002-001
3	Датчик топлива		TK8-002-003
3-1	Кольцо уплотнительное датчика топлива		TK8-002-003-1
4	Фильтр топливный		TK8-000-004
4-1	Кольцо уплотнительное топливного фильтра		TK8-000-004-1
5	Пробка топливного бака		TK8-000-005
5-1	Кольцо уплотнительное пробки топливного бака		TK8-000-005-1
6	Шнур сетевой		TK8-002-006
7	Выключатель		TK8-000-007
10	Корпус		TK8-002-010
11	Трубка воздушной магистрали		TK8-000-011
12	Термостат		TK8-002-012
12-1	Кронштейн		TK8-002-012-1
13	Камера сгорания		TK8-002-013
14	Кронштейн		TK8-000-014
15	Шланг топливный		TK8-002-015
16	Фотоэлемент		TK8-000-016
17	Горелка в сборе		TK8-002-017
18	Форсунка		TK8-001-018
19	Шайба форсунки		TK8-000-019
20	Пружина форсунки		TK8-000-020
21	Втулка		TK8-000-021
22	Корпус горелки		TK8-002-022
22-1	Штуцер горелки топливный		TK8-002-022-1
22-2	Штуцер горелки воздушный		TK8-002-022-2
23	Электрод		TK8-000-023
24	Двигатель в сборе с насосом		TK8-002-024
25	Двигатель		TK8-002-025
25-1	Площадка		TK8-002-025-1
26	Корпус насоса		TK8-000-026
27	Ротор насоса --> TK8-000-027set		TK8-000-027
27-2	Ротор в сборе (27, 27--1,28)		TK8-000-027set
27-1	Втулка ротора насоса		TK8-000-027-1
28	Лопасть ротора		TK8-000-028
29	Корпус воздушного фильтра		TK8-000-029
30	Фильтр воздушный наборный		TK8-000-030
31	Фильтр воздушный выходной		TK8-000-031
32	Фильтр воздушный		TK8-000-032
33	Крышка фильтра		TK8-000-033
34	Заглушка		TK8-000-034
35	Шарик		TK8-000-035
36	Пружина		TK8-000-036
37	Винт регулировочный		TK8-000-037
38	Патрубок насоса		TK8-000-038
39	Конденсатор		TK8-000-039
40	Крыльчатка		TK8-002-040
41	Блок высоковольтный = > TK8-010-041		TK8-000-041
42	Панель		TK8-000-042
43	Панель		TK8-002-043
44	Решетка вентилятора пластик		TK12-002-044

№	Наименование	Кол-во	Артикул
45	Плата управления без дисплея		TK8-001-045
45	Плата управления		TK8-002-045
45-1	Кронштейн		TK8-002-045-1
46	Предохранитель 5*200 250V 5A		TK8-000-046
47	Гайка сборки корпуса		TK8-000-047
48	Корпус		TK8-002-048
50	Втулка малая		TK8-000-050
50-1	Втулка большая		TK8-000-050-1
53	Втулка		TK8-002-053
55	Ручка для переноски		TK8-000-055



Quattro Elementi

QE-15D

Reparto tecnico

Disegno di montaggio

Ingegnere progettista capo

Antonio Saldatori

Quattro Elementi S.r.l., Italy

Page 1